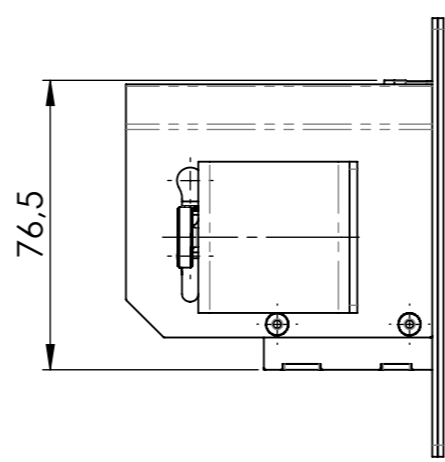
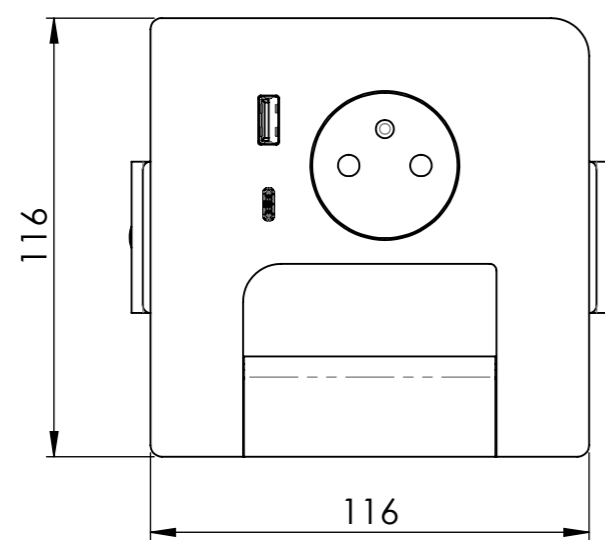
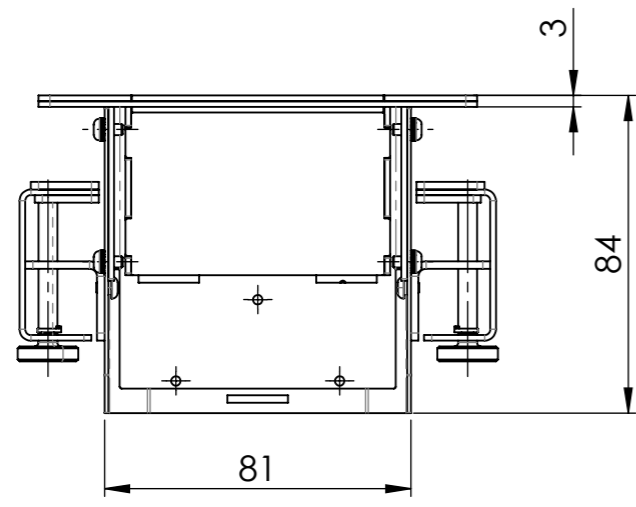
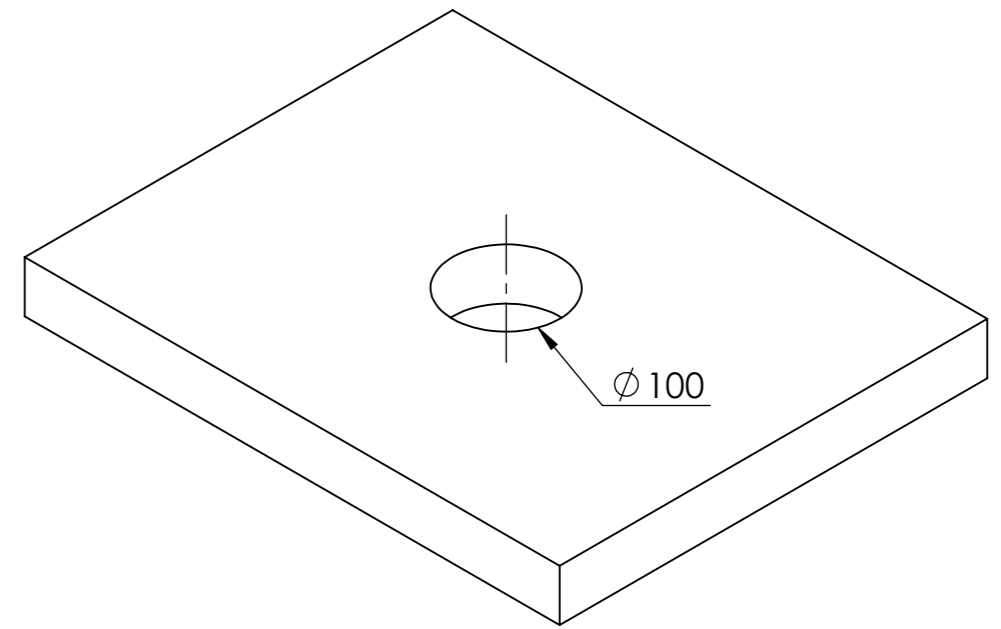




This document is property of Panconnect Ltd. and may not be copied, reproduced, stored in a retrieval system, or transmitted in any form or by any means, electronic, mechanical, photocopying, recording, or otherwise, without the written consent of Panconnect Ltd. It also has not to be handed over nor communicated in any other way to a third party. Infringement will lead to prosecution.

Tento dokument je vlastnictvím společnosti Panconnect s.r.o. a nesmí být kopírován ani použit nikde jinde než v rámci účelu, pro které byl vytvořen. Nesmí být předán a komunikován s třetí stranou. Porušení povede k trestnímu stíhání. Infringement will lead to prosecution.



DESK CUT-OUT



A		Pro výrobu / For release		15.10.2019	LB
Revize Revision	Popis změny Change description			Datum Date	Jméno Name
	 PANCONNECT INTERCONNECTION BOXES		Hmotnost Mass	933 g	Datum Date
			Formát Format	A3	Měřítko Scale
			Projekční Projection		Schválil Approved by
			Název / Title	Panel Dimensions	
			Číslo výkresu / Drawing number	Typ panelu / Panel type	
				FLOPPY	
				Vypracoval Prepared by	15.10.2019
				Přezkoušel Checked by	15.10.2019
				Schválil Approved by	15.10.2019
					LB
					DH
					DH