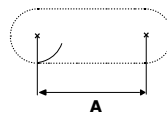


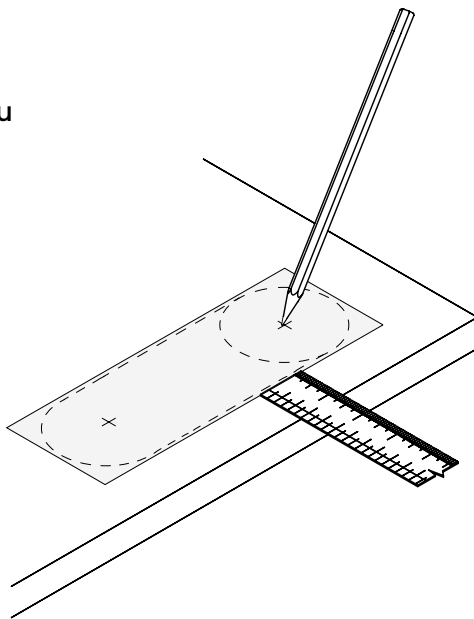
Technické parametry montáže



CARIQ XS	počet děr	2
	A	62,5
CARIQ S	počet děr	2
	A	114
CARIQ M	počet děr	2
	A	165,5
CARIQ L	počet děr	2
	A	217
CARIQ XL	počet děr	2
	A	268,5

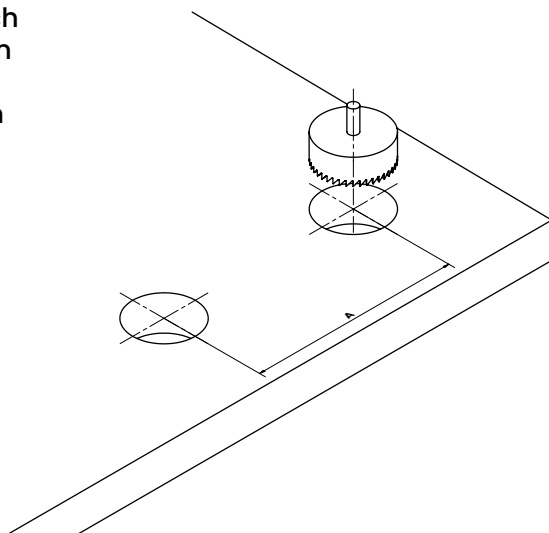
1|

Naznačte si dva středy
krajních děr podle cutoutu



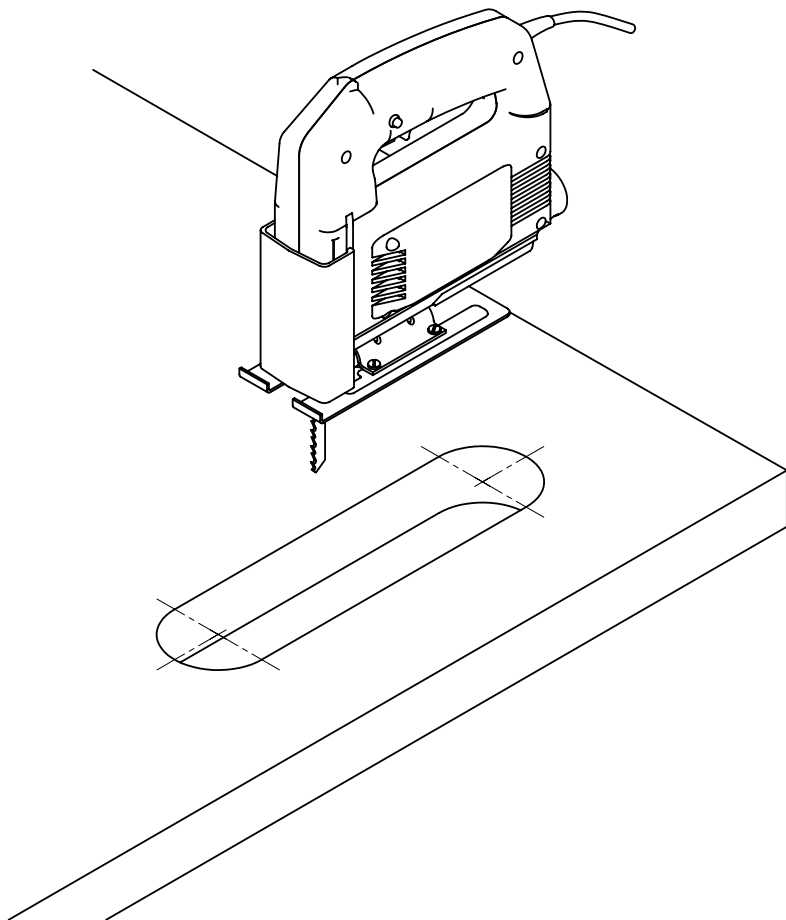
2|

V naznačených bodech
vyvrtejte vykružovacím
vrtákem
díry o průměru 68 mm



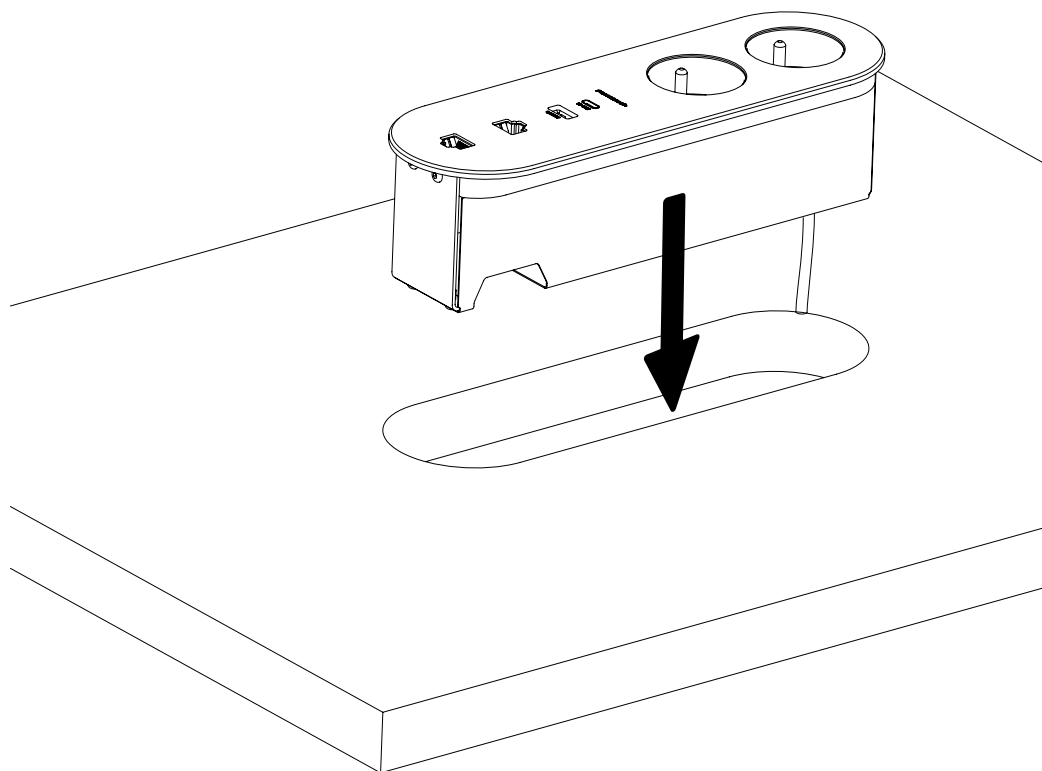
3|

Přímočarou pilou
prořízněte most mezi dírami



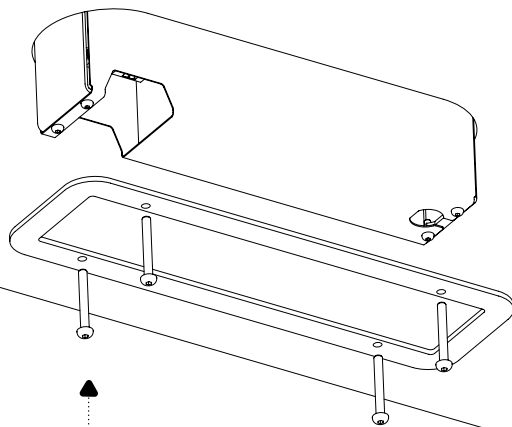
4 |

Vložte panel do otvoru
kabelem napřed



5 |

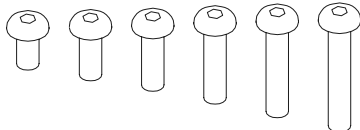
Nasad'te rámeček a pomocí šroubů přitáhněte rámeček k panelu



DÉLKY ŠROUBŮ PRO MONTÁŽ PANELU CARIQ DO DESKY STOLU

**DÉLKA ŠROUBU ▶
M4 ISO 7380 A2**

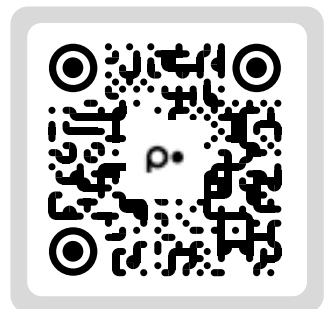
10 16 20 25 30 35



**VÝŠKA MONTÁŽNÍ ▶
DESKY**

10-14 15-19 20-24 25-29 30-34 35-40

Více informací:



CARIQ
by panconnect•