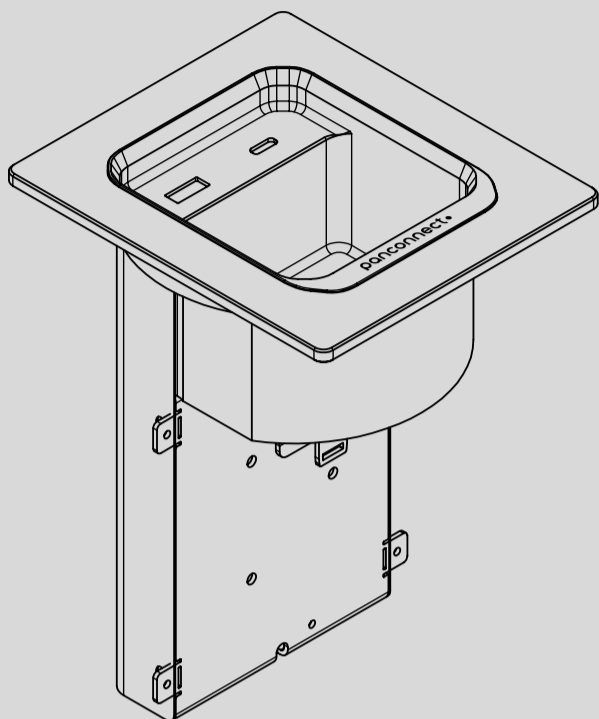
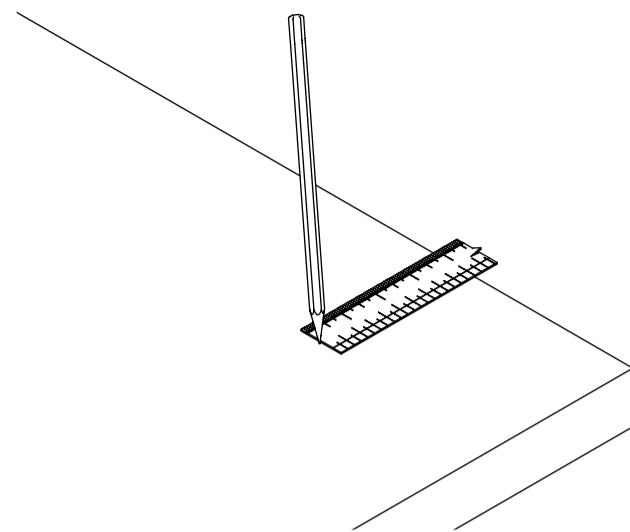


Návod  
k instalaci  
panelu

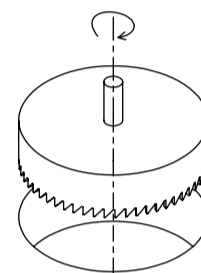


**CORD**  
by panconnect•

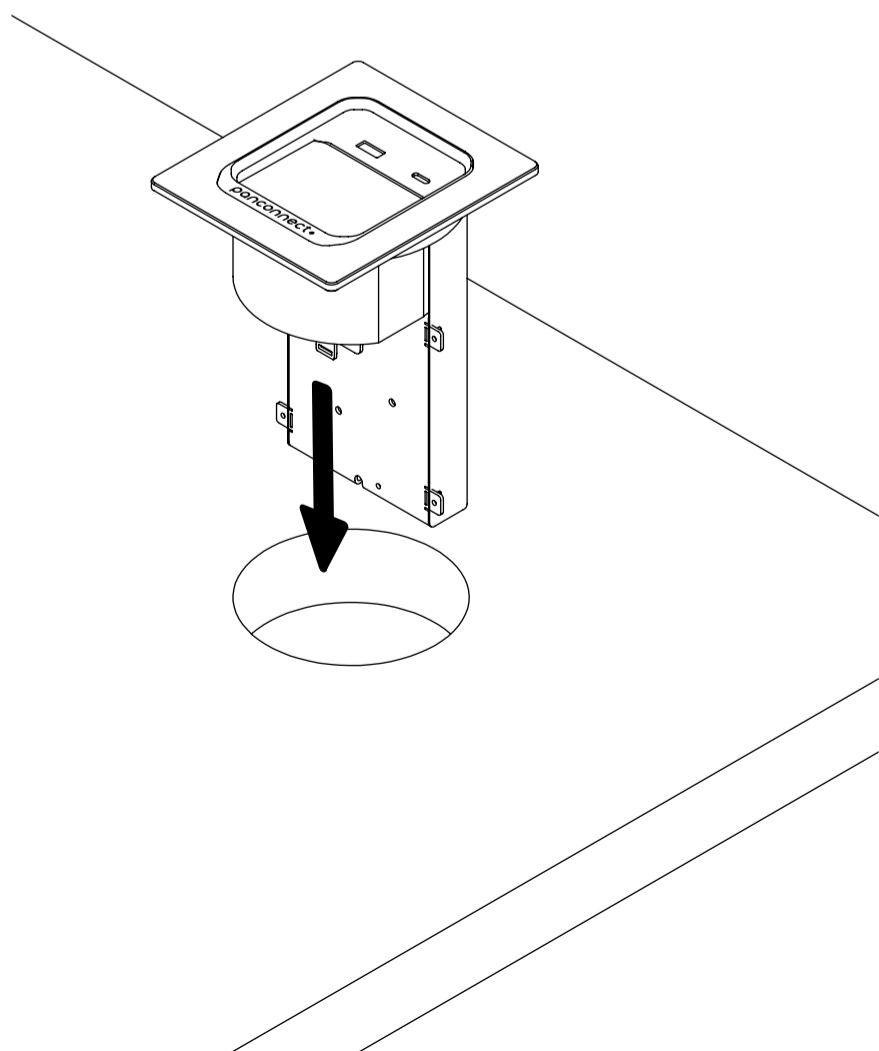
1|  
Naznačte střed díry



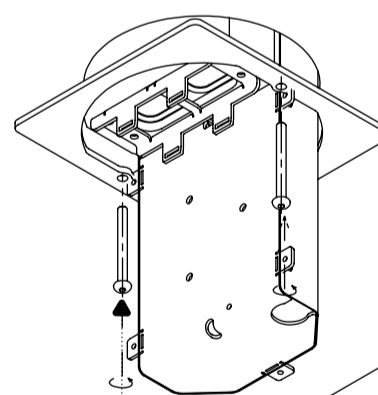
2|  
Vyvrtejte otvor  
vykružovacím vrtákem  
průměru 100 mm



3|  
Vložte panel do otvoru  
kabelem napřed

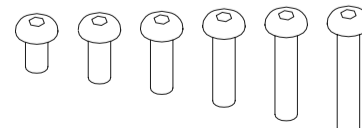


4|  
Nasaďte rámeček a pomocí  
šroubů přitáhněte rámeček



**!** DÉLKY ŠROUBŮ PRO MONTÁŽ PANELU CORD  
DO DESKY STOLU

DÉLKA ŠROUBU ► 10 16 20 25 30 35  
M4 ISO 7380 A2

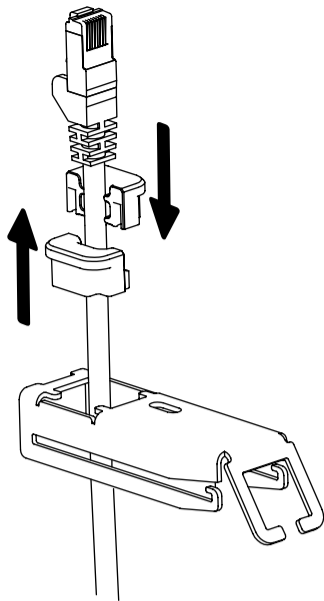


VÝŠKA MONTÁŽNÍ ► 10-14 15-19 20-24 25-29 30-34 35-40  
DESKY

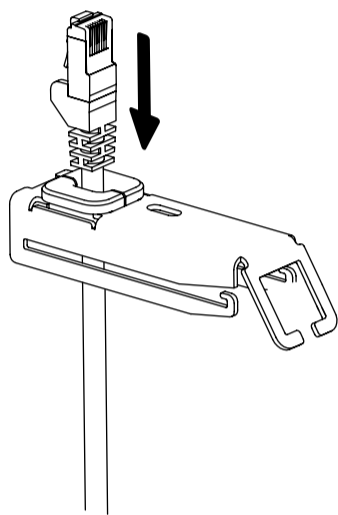
**Návod  
na sestavení  
pulloutu**

**1|**  
Nejdříve provlékněte kabel  
plechovým dílem

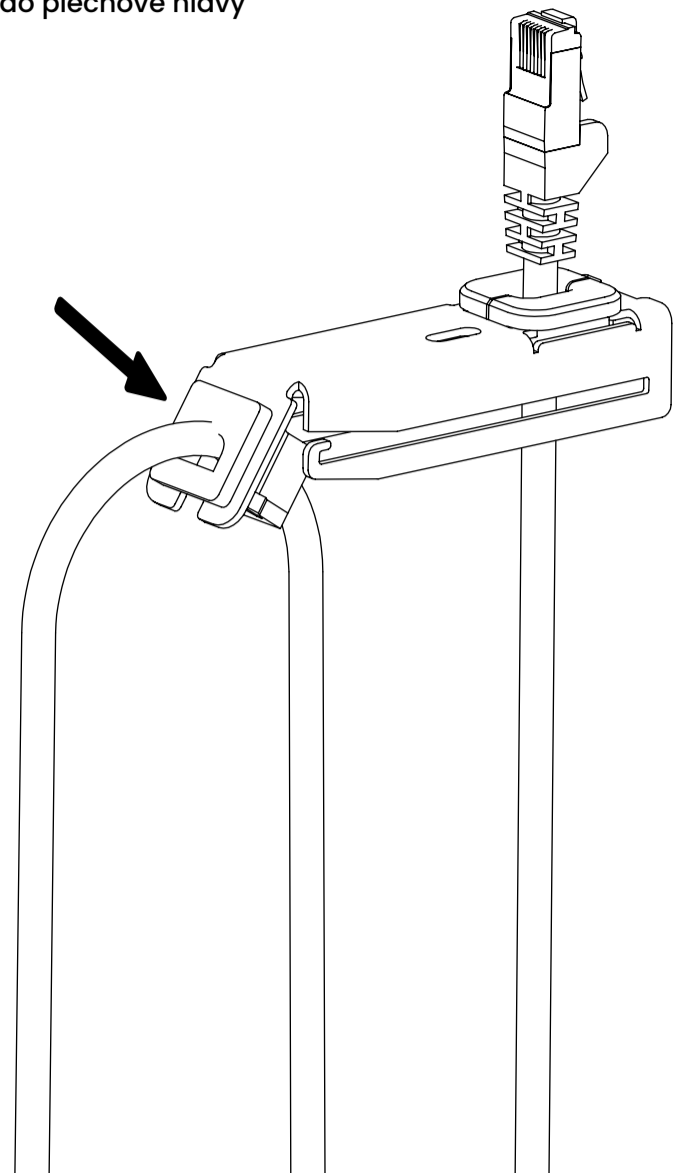
Nasuňte jeden  
plastový díl na druhý tak,  
aby se kabel dostal mezi  
plastové díly



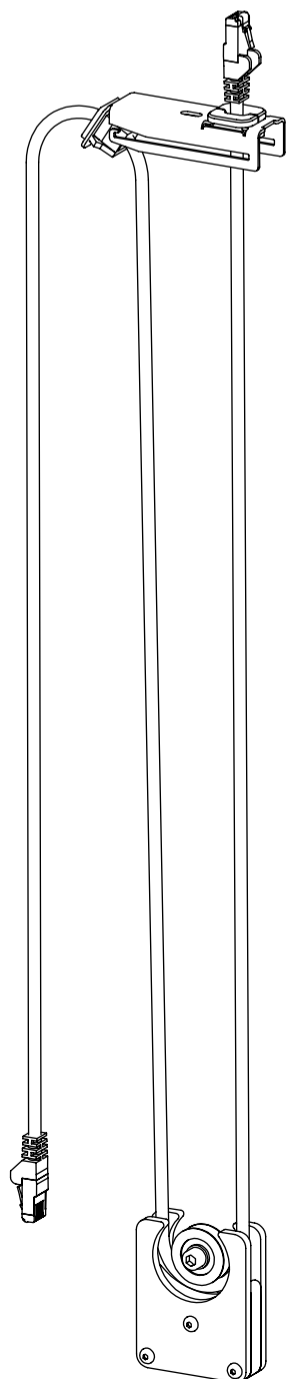
**2|**  
Zasuňte plastové  
díly do hlavy



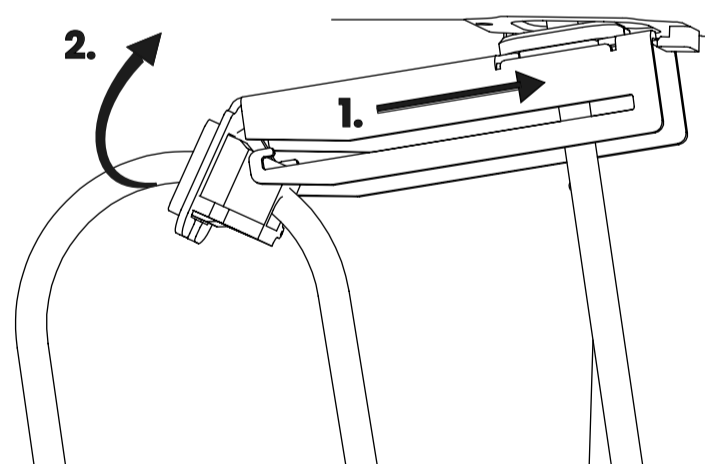
**3|**  
Nacvakněte plastovou  
svorku připravenou na  
kabelu do plechové hlavy



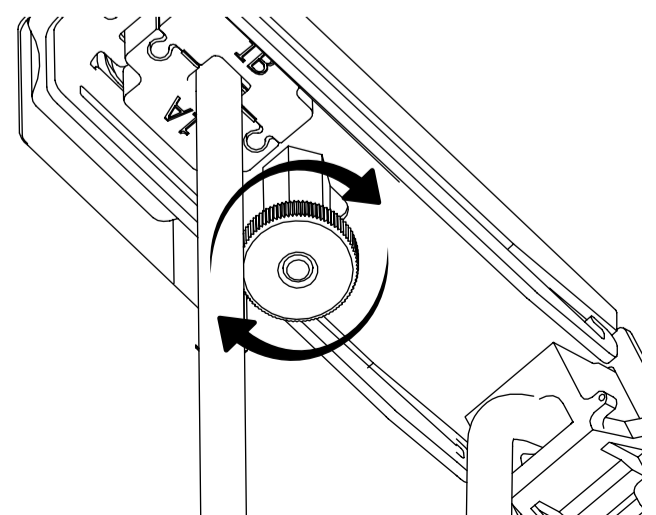
**4|**  
Navlékněte závaží na kabel  
tak, aby zapadl do drážky  
kladky v závaží



**5|**  
Nasuňte hlavu pohybem **1.** tak, aby se  
plechový díl zahákl za háček. **2.** Přiblížte  
plechový díl k panelu.

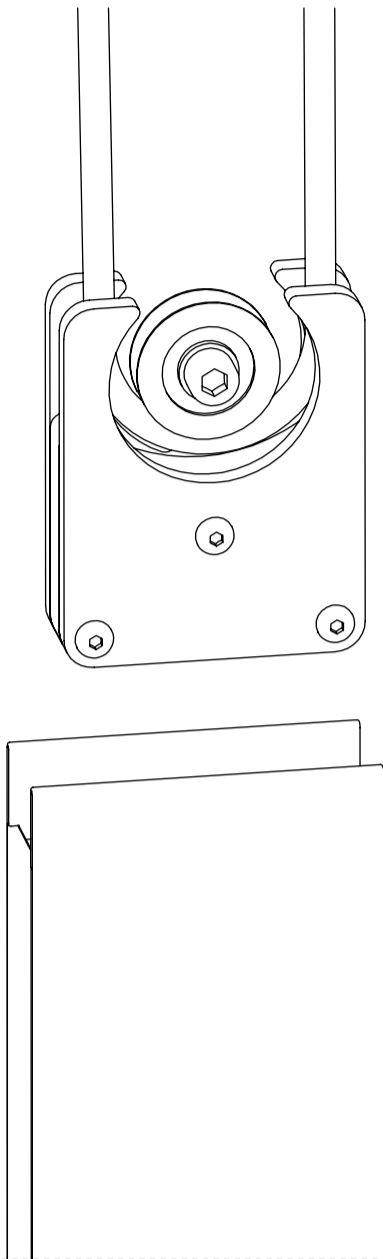


**6|**  
Přišroubujte vroubkovaným  
šroubem plechový díl k panelu



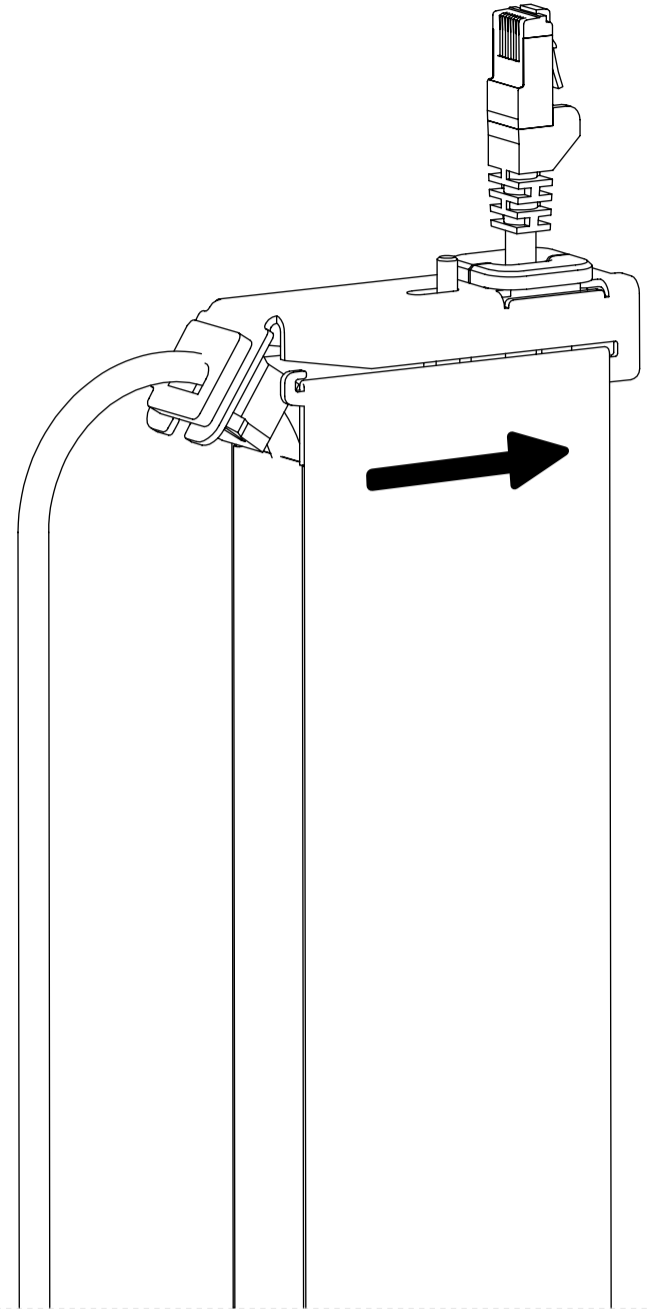
**7|**

Navlékněte vak  
na kabel se závažím

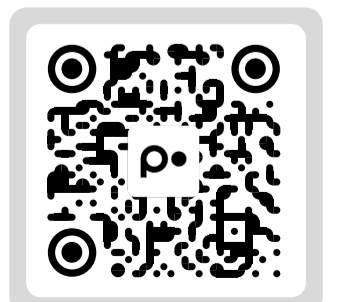


**8|**

Navlékněte vak na hlavu.  
Vak má tunýlky, kterými provlékněte  
část hlavy se zpětnými háčky



Více informací:



**CORD**  
by panconnect.