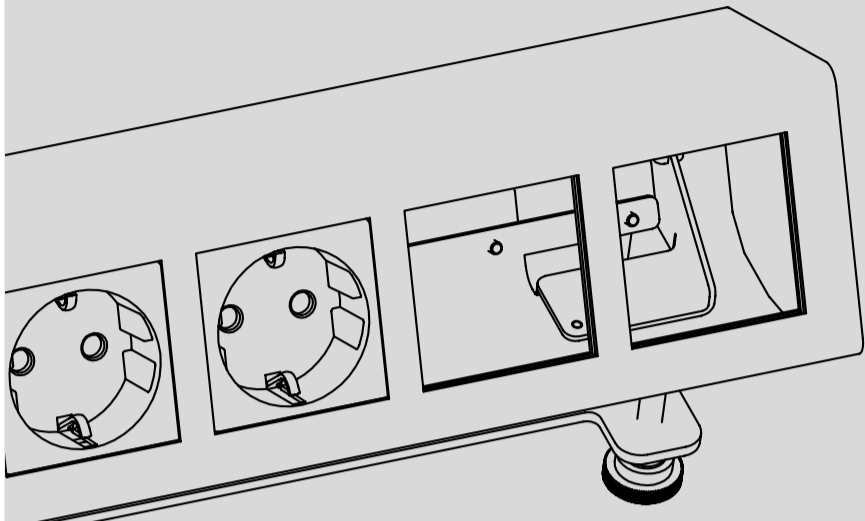
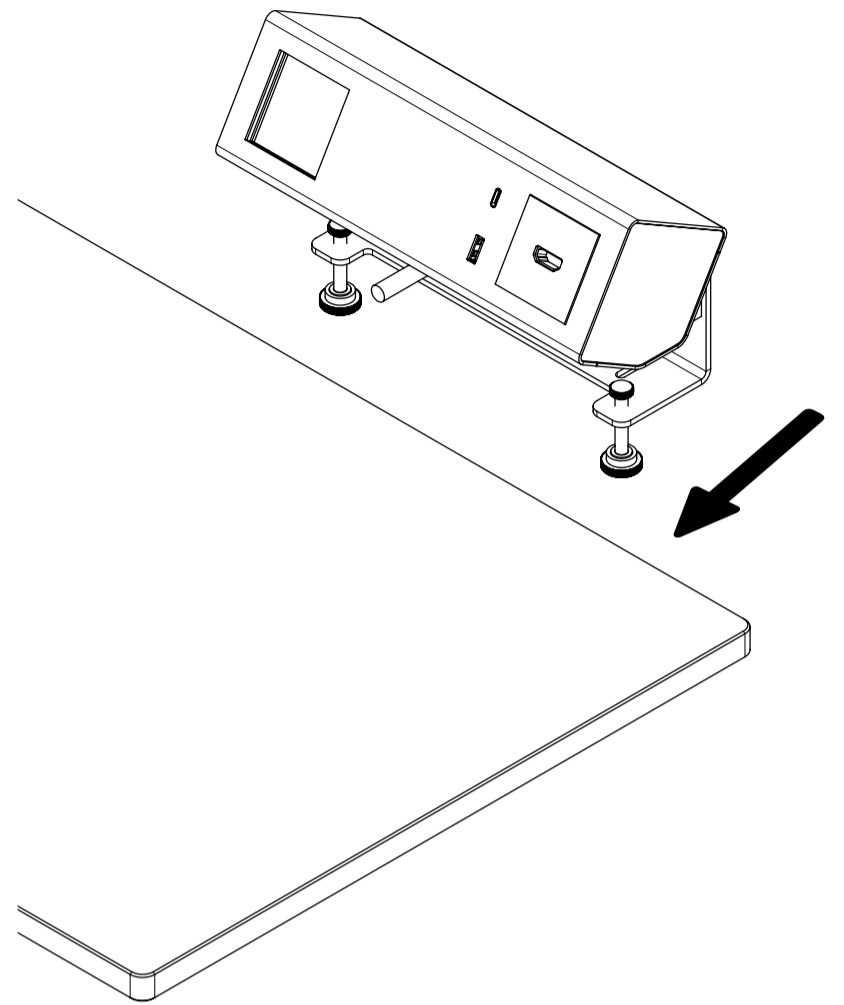


Návod
k instalaci
panelu

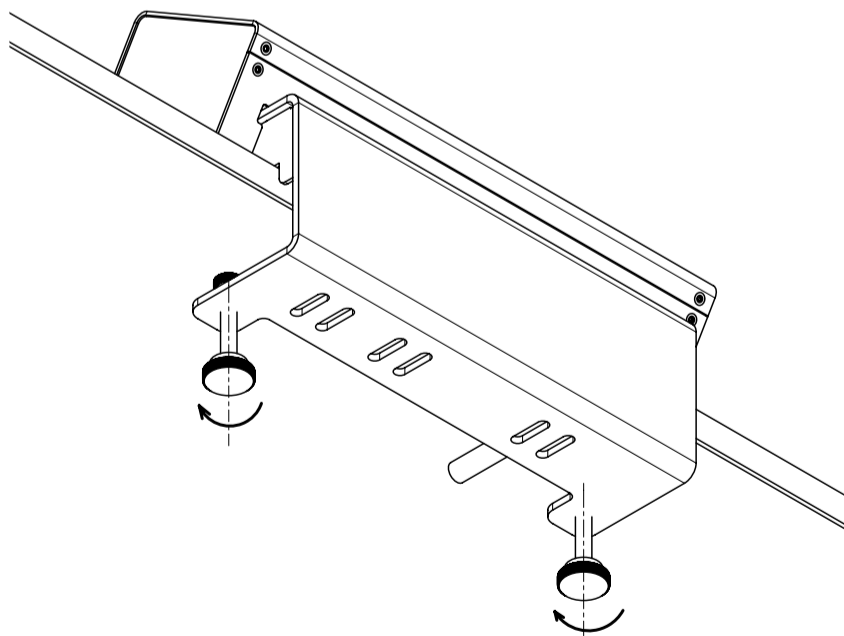


MINI
by panconnect•

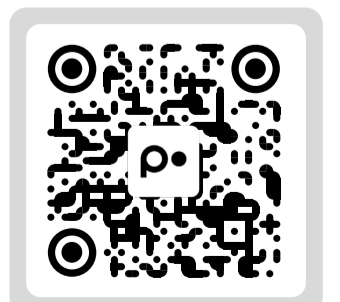
1|
Panel nasadíte na doraz
na hranu stolu.



2|
Panel přitáhněte ke stolu
pomocí šroubů.



Více informací:



MINI
by panconnect•