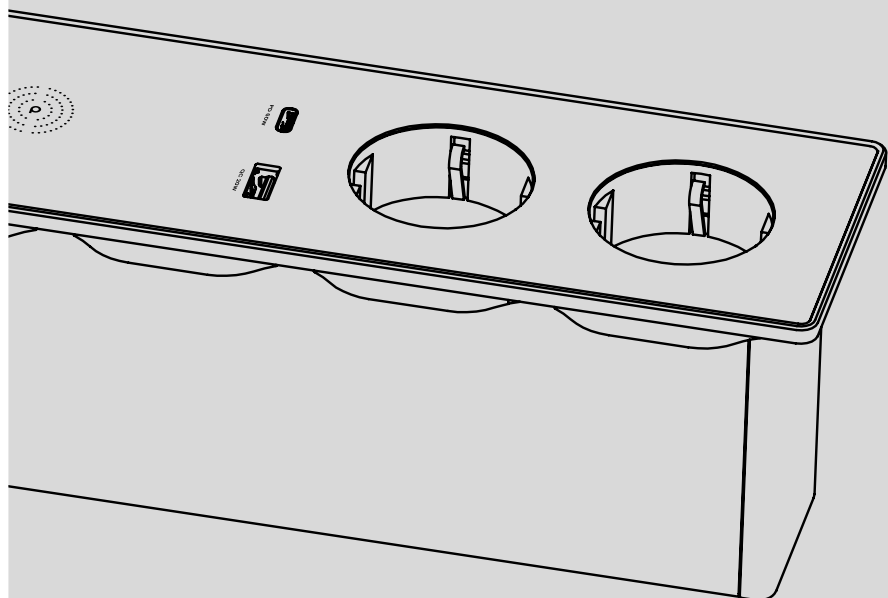


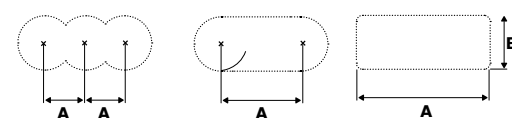
Návod  
k instalaci  
panelu



# SPOOK

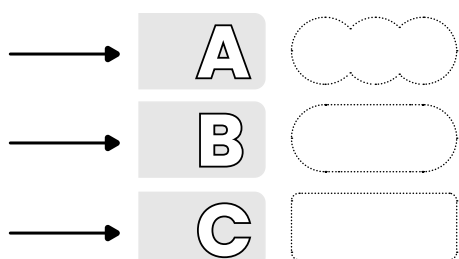
by panconnect

## Technické parametry montáže



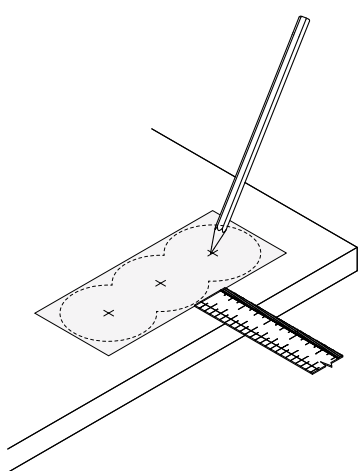
|            |           |      |       |   |       |
|------------|-----------|------|-------|---|-------|
| SPOOK XS R | počet děr | 2    | 2     | x | —     |
|            | A         | 51,5 | 51,5  | x |       |
|            | B         | x    | x     | x |       |
| SPOOK XS S | počet děr | 2    | 2     | x |       |
|            | A         | 51,5 | 51,5  |   | 120   |
|            | B         | x    | x     |   | 68    |
| SPOOK S R  | počet děr | 3    | 2     | x |       |
|            | A         | 51,5 | 103   | x |       |
|            | B         | x    | x     | x |       |
| SPOOK S S  | počet děr | 3    | 2     | x |       |
|            | A         | 51,5 | 103   |   | 171   |
|            | B         | x    | x     |   | 68    |
| SPOOK M R  | počet děr | 4    | 2     | x |       |
|            | A         | 51,5 | 154,5 | x |       |
|            | B         | x    | x     | x |       |
| SPOOK M S  | počet děr | 4    | 2     | x |       |
|            | A         | 51,5 | 154,5 |   | 222,5 |
|            | B         | x    | x     |   | 68    |

**1|**  
Vyberte si jednu  
pro vás ideální  
možnost instalace  
vašeho SPOOKa  
dle tvaru díry

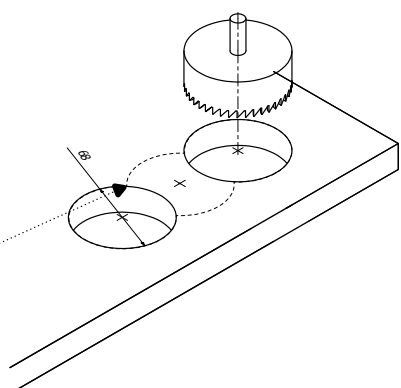


## A

**A|1**  
Naznačte si potřebný počet  
středů děr podle šablony.



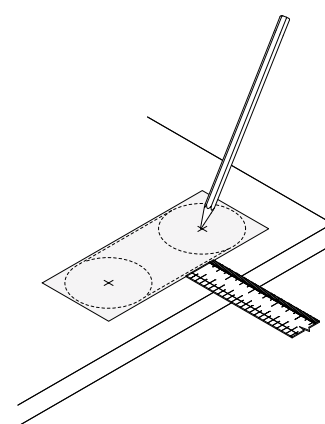
**A|2**  
V naznačených bodech  
vyvrtejte vykrúžovacím  
vrtákem díry  
o průměru 68 mm



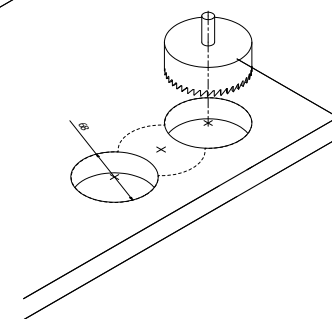
**!** Pro lepší instalaci  
je možné strhnout  
výstupky rašplí

## B

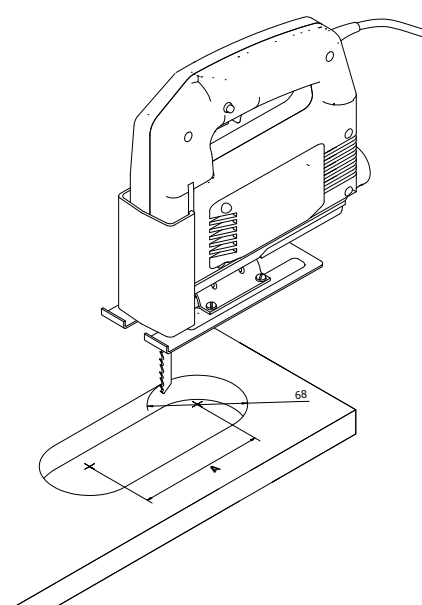
**B|1**  
Naznačte si dva středy  
krajních děr podle  
šablony.



**B|2**  
V naznačených bodech  
vyvrtejte vykrúžovacím  
vrtákem díry  
o průměru 68 mm



**B|3**  
Přímočarou pilou  
prořízněte  
most mezi dírami

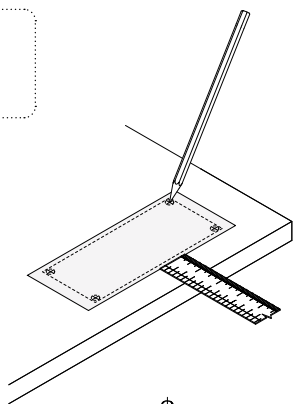


**C**

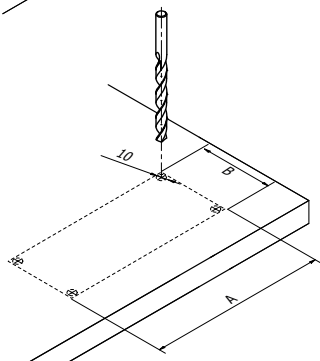
**!** Pozor tento tvar výřezu nelze použít u panelů typu **ROUNDED**.

**C | 1**

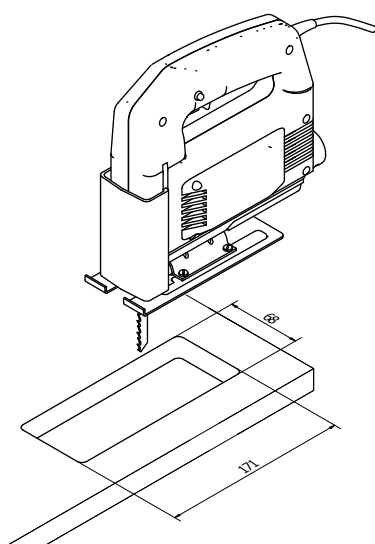
Naznačte si čtyři středy děr, (pokud máte vrták průměr 10, tak můžete vrtat podle šablony)

**C | 2**

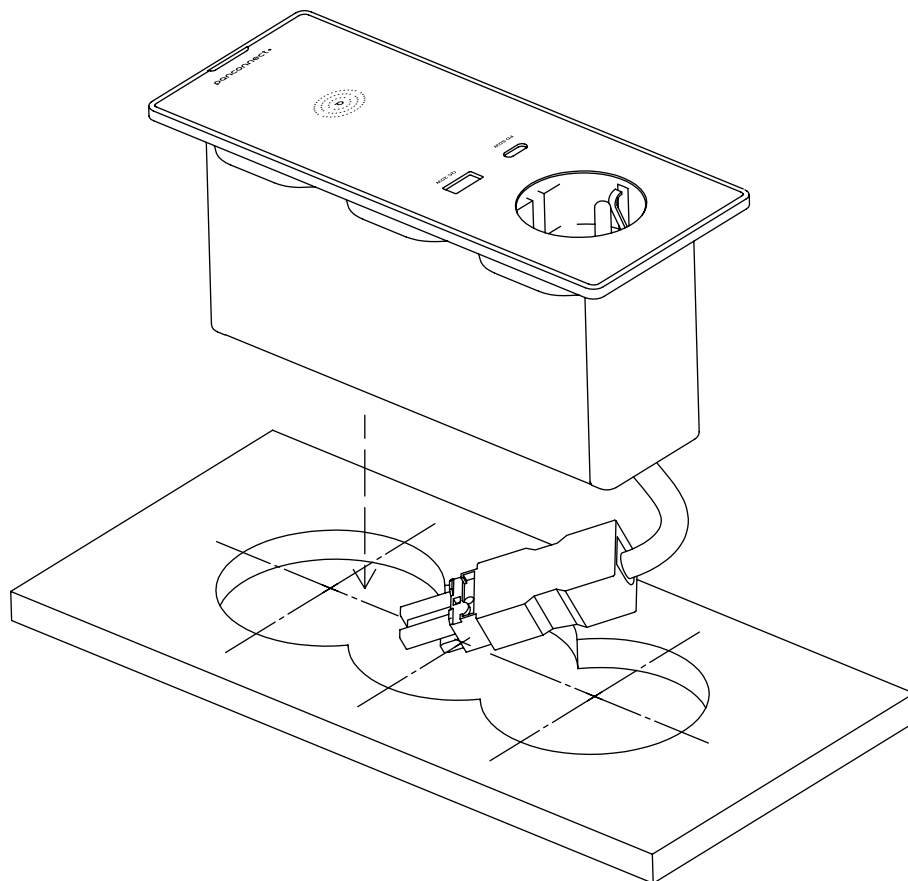
Vyvrtejte naznačené díry vrtákem o průměru 10 mm

**C | 3**

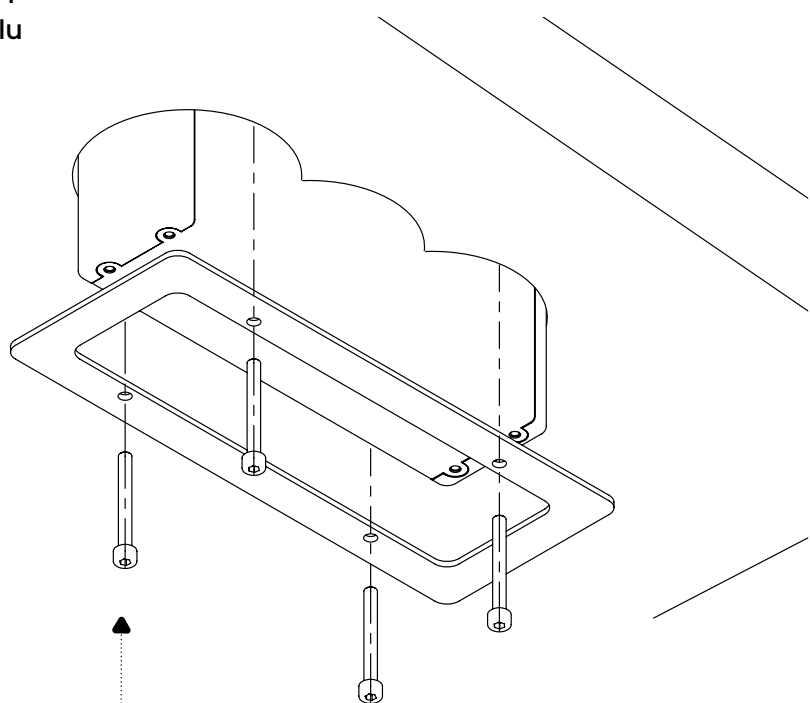
Pomocí přímočaré pily prořízněte všechny vyvrtané otvory

**2 |**

Vložte panel do otvoru kabelem napřed

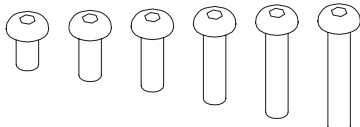
**3 |**

Nasadte rámeček a pomocí šroubů přitáhněte rámeček k panelu



**!** DÉLKY ŠROUBŮ PRO MONTÁŽ PANELU SPOOK DO DESKY STOLU

DÉLKA ŠROUBU ▶ 10 16 20 25 30 35  
M4 ISO 7380 A2



VÝŠKA MONTÁŽNÍ DESKY ▶ 10-14 15-19 20-24 25-29 30-34 35-40

Více informací:



**SPOOK**  
by panconnect