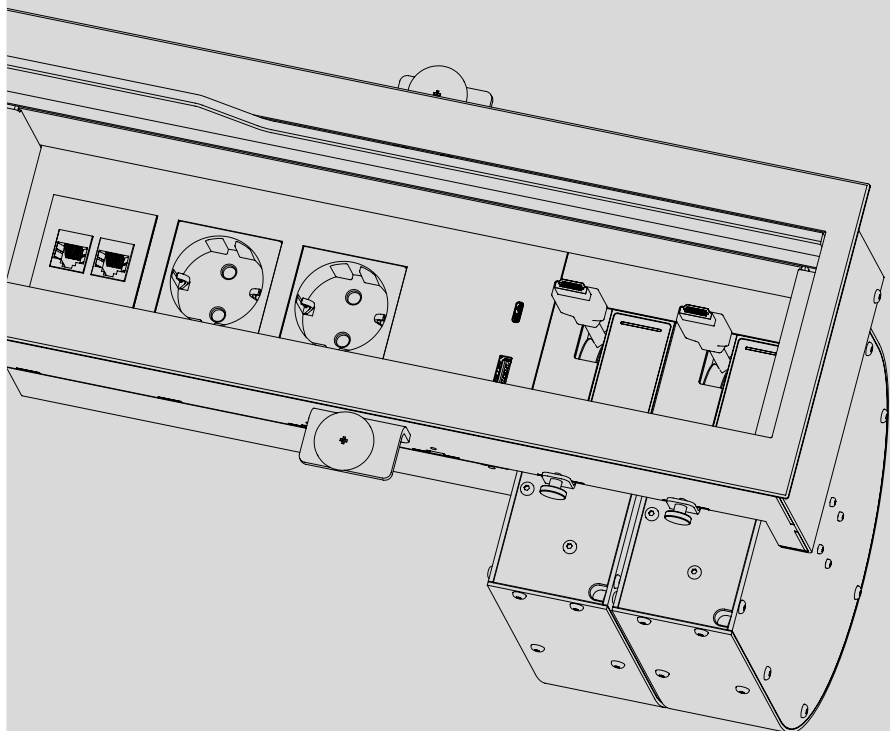
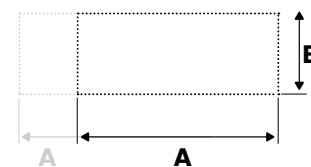


Návod  
k instalaci  
panelu



**UNI**  
by panconnect•

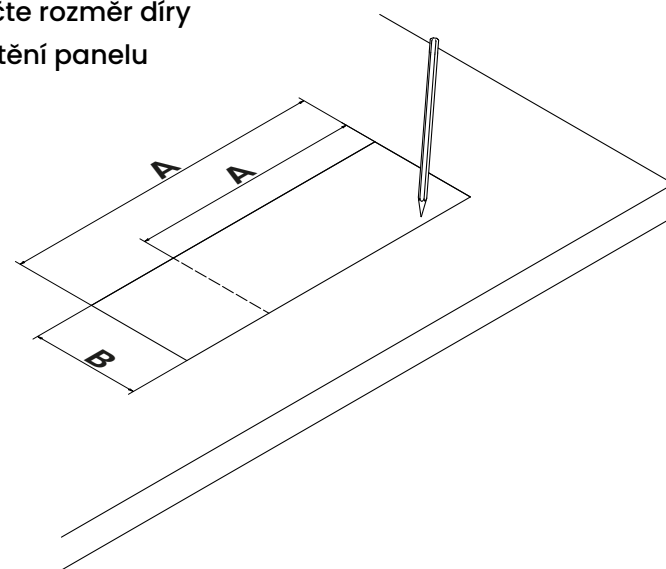
Technické  
parametry  
montáže



		A	x	B
UNI 4	velikost panelu	268 mm	x	127 mm
UNI 6	velikost panelu	377 mm	x	127 mm

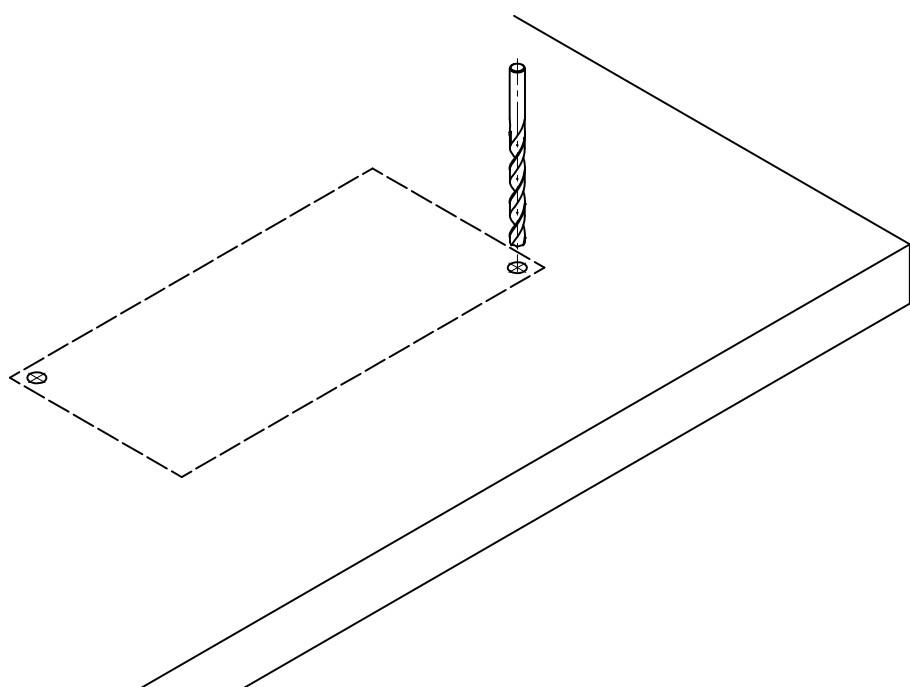
1|

Dle velikosti panelu UNI  
si označte rozměr díry  
pro umístění panelu



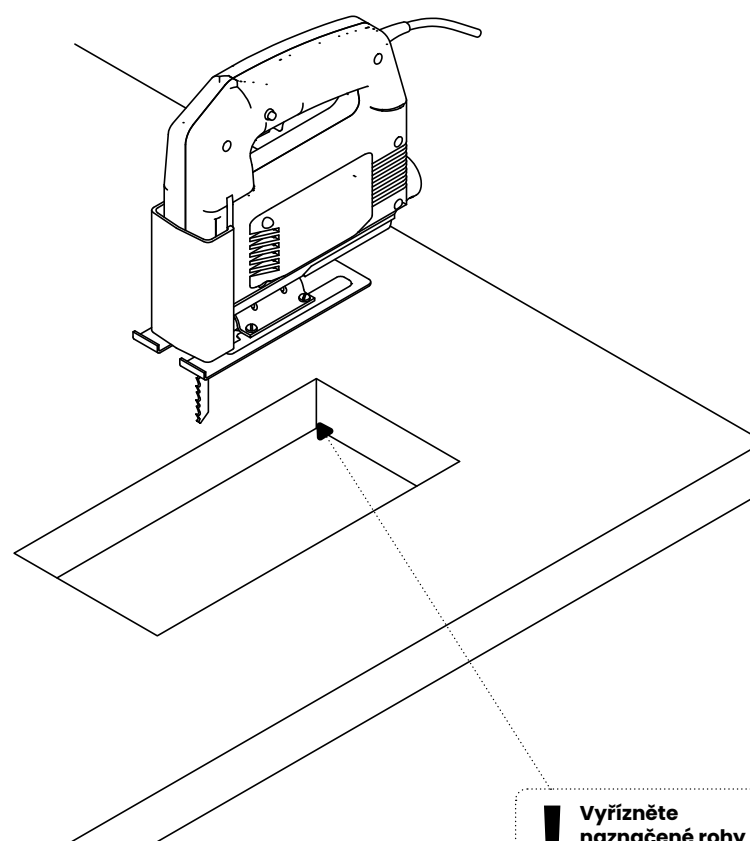
2|

Vyvrtejte v protilehlých  
rozích rámečku dvě díry  
uvnitř označeného řezu.



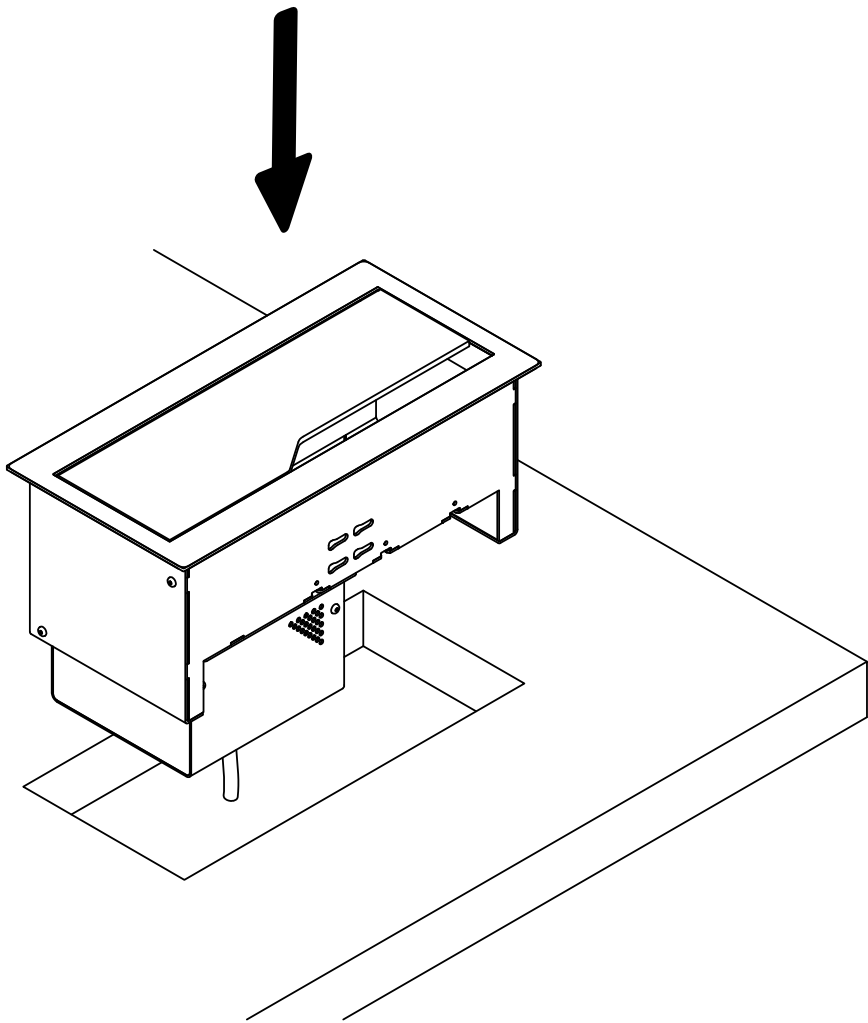
3|

Přímočarou pilou vyřízněte  
obvod označeného tvaru

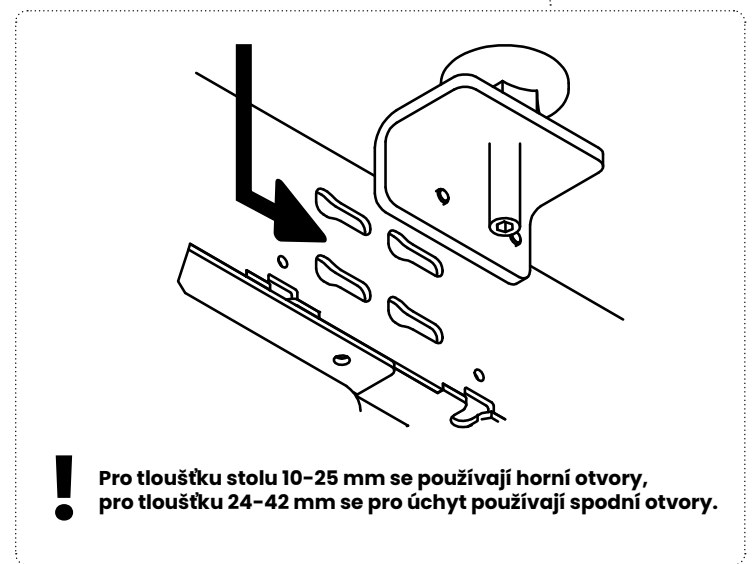
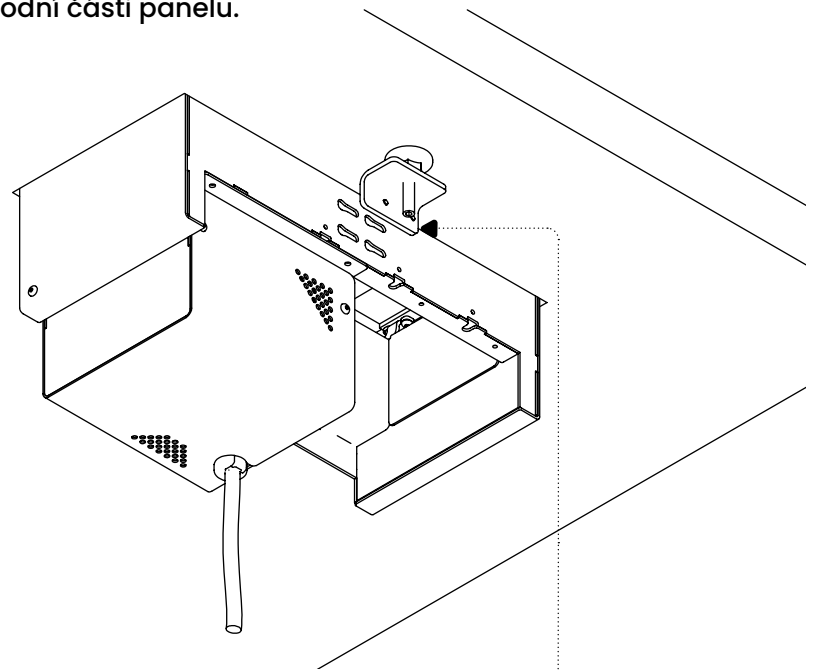


! Vyřízněte  
označené rohy  
do ostra

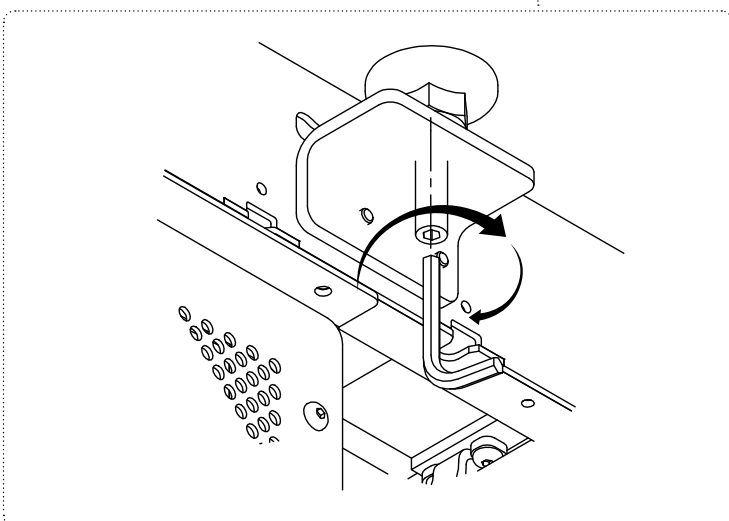
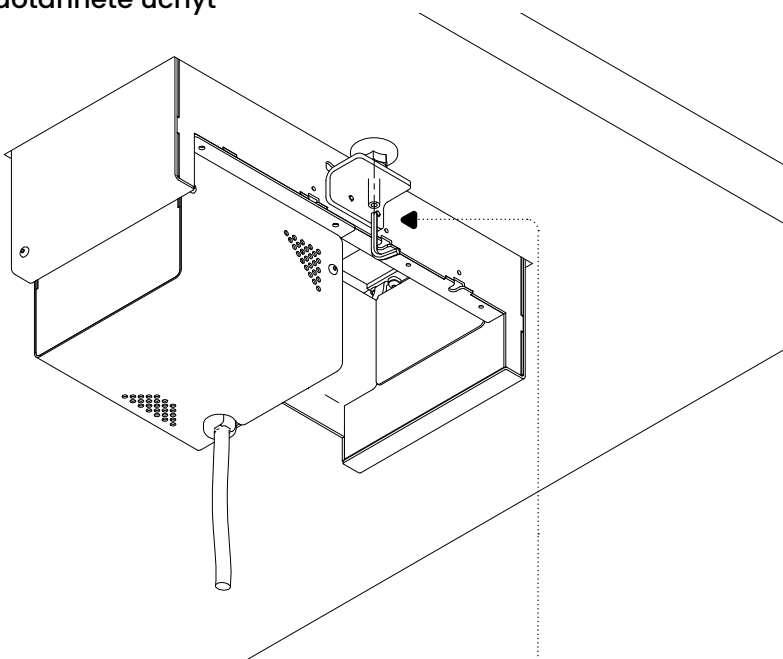
**4|**  
Vložte panel do otvoru  
kabelem napřed



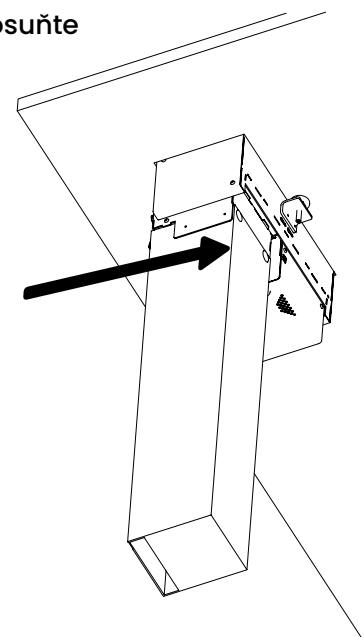
**5|**  
Nasadte úchyt do drážek ve  
spodní části panelu.



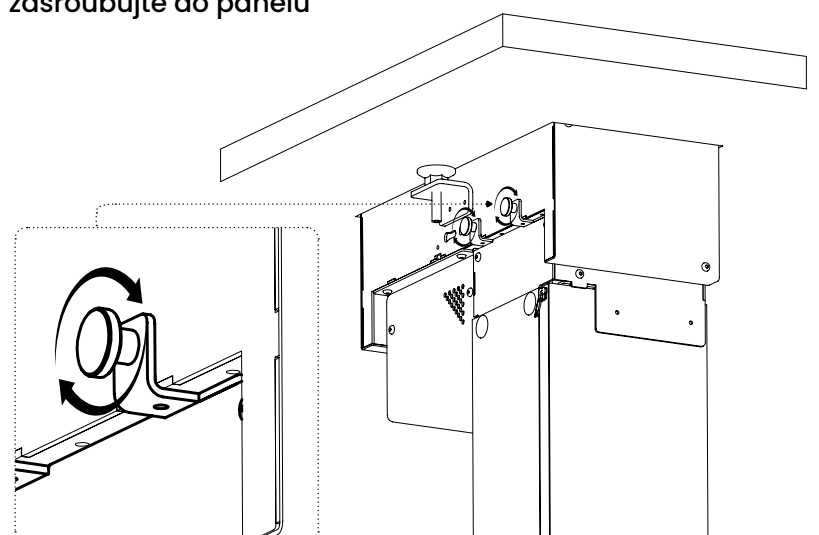
**6|**  
Pomocí imbusového klíče  
č.3 dotáhněte úchyt



**7|A**  
Pokud jste zvolili pullout pro váš panel, po-  
ložte pullout na spodní stranu  
panelu vedle cartridge a posuňte  
do drážek ve směru šipky

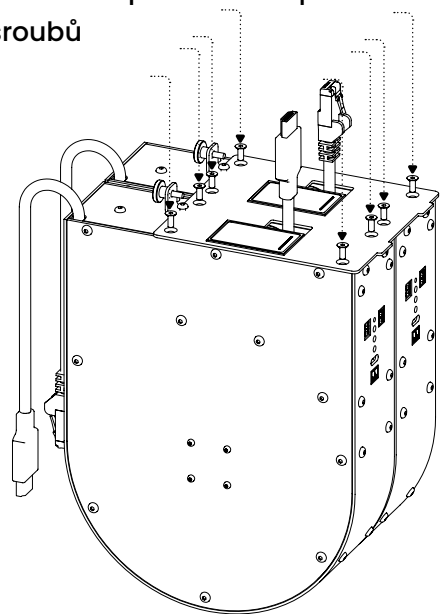


**8|A**  
Vroubkované šrouby  
na pulloutu  
zašroubujte do panelu

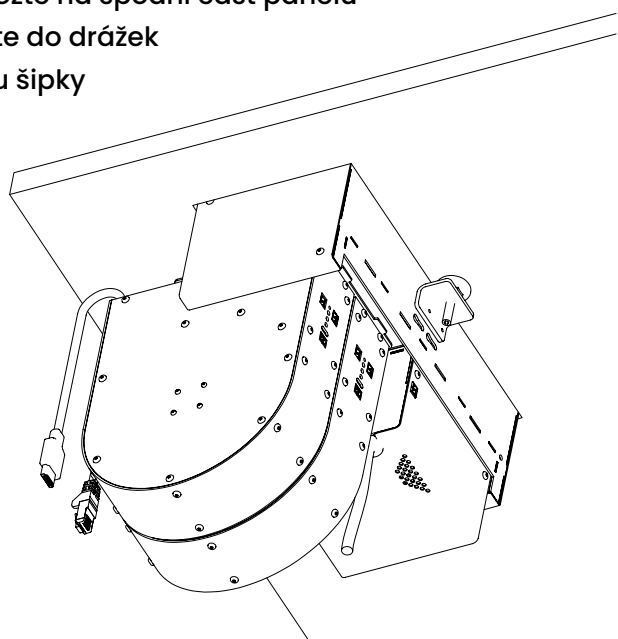


**7|B**

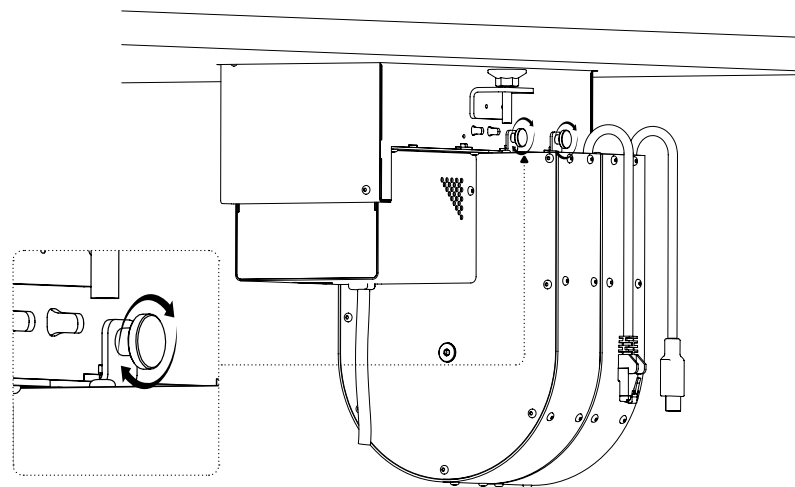
Pokud jste zvolili CMS pro váš panel, přišroubujte montážní plech k CMS pomocí záhlubných šroubů

**8|B**

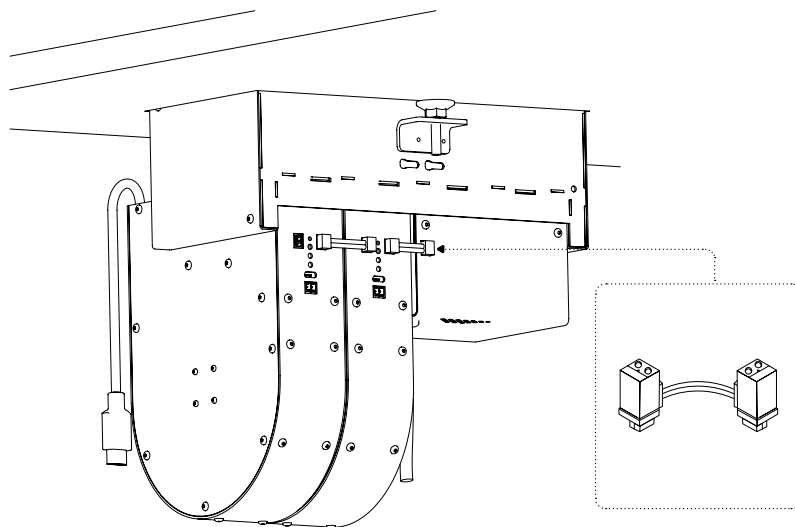
CMS přiložte na spodní část panelu a posuňte do drážek a posuňte do drážek ve směru šipky

**9|B**

Vroubkované šrouby na pulloutu zašroubujte do panelu

**10|B**

Propojte CMS s cartridge propojovacím kabelem (pokud máte víc CMS, tak propojte i jednotlivé CMS mezi sebou)



Více informací:

